

## 製品情報 クイックコネクタ 270

クーリングプレート等の部品に適している

ダブルロック(二重係止)  
オプション設定  
コネクタ嵌合を保証するポカヨケ機能

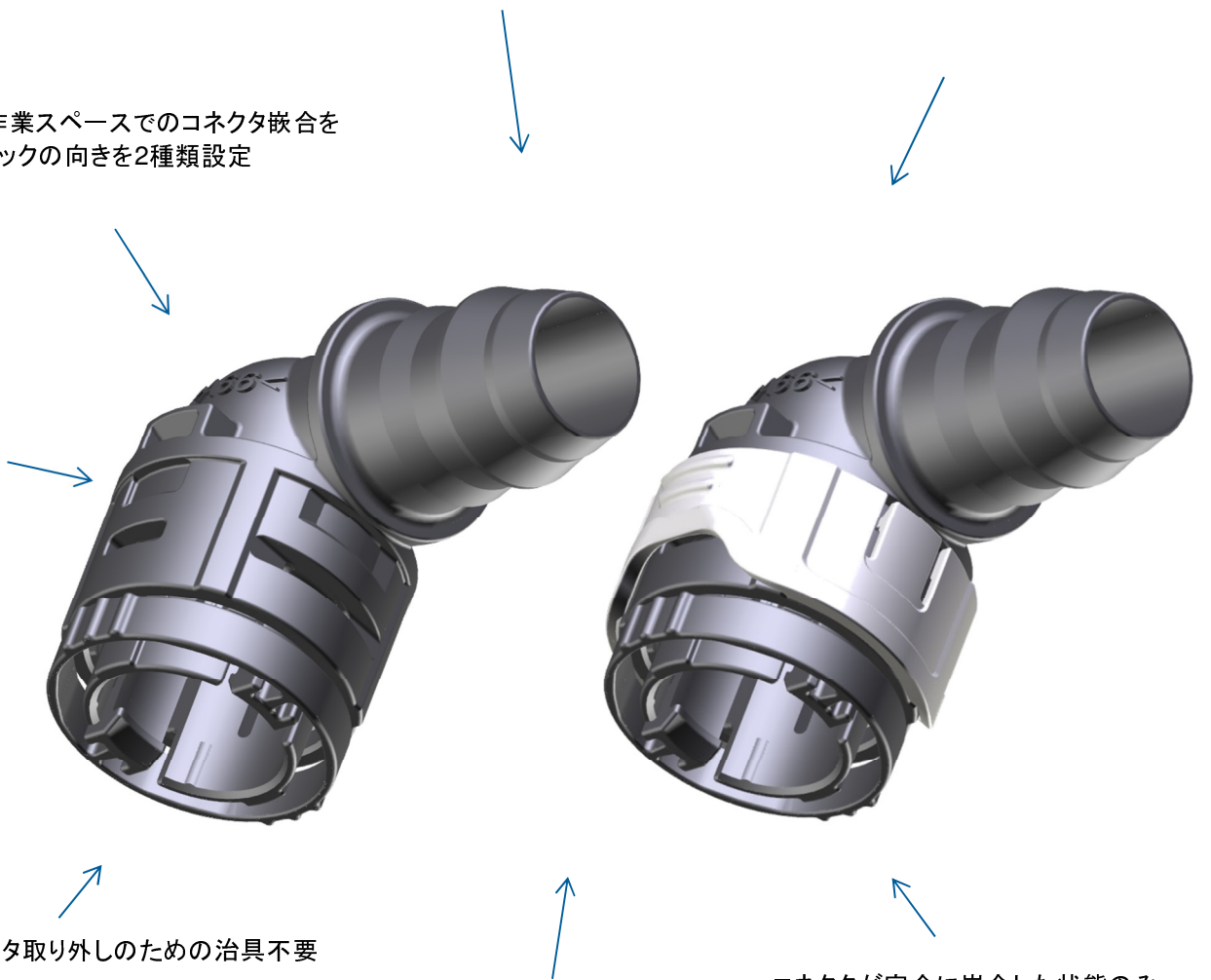
限られた作業スペースでのコネクタ嵌合を  
考慮し、ロックの向きを2種類設定

取り扱い容易

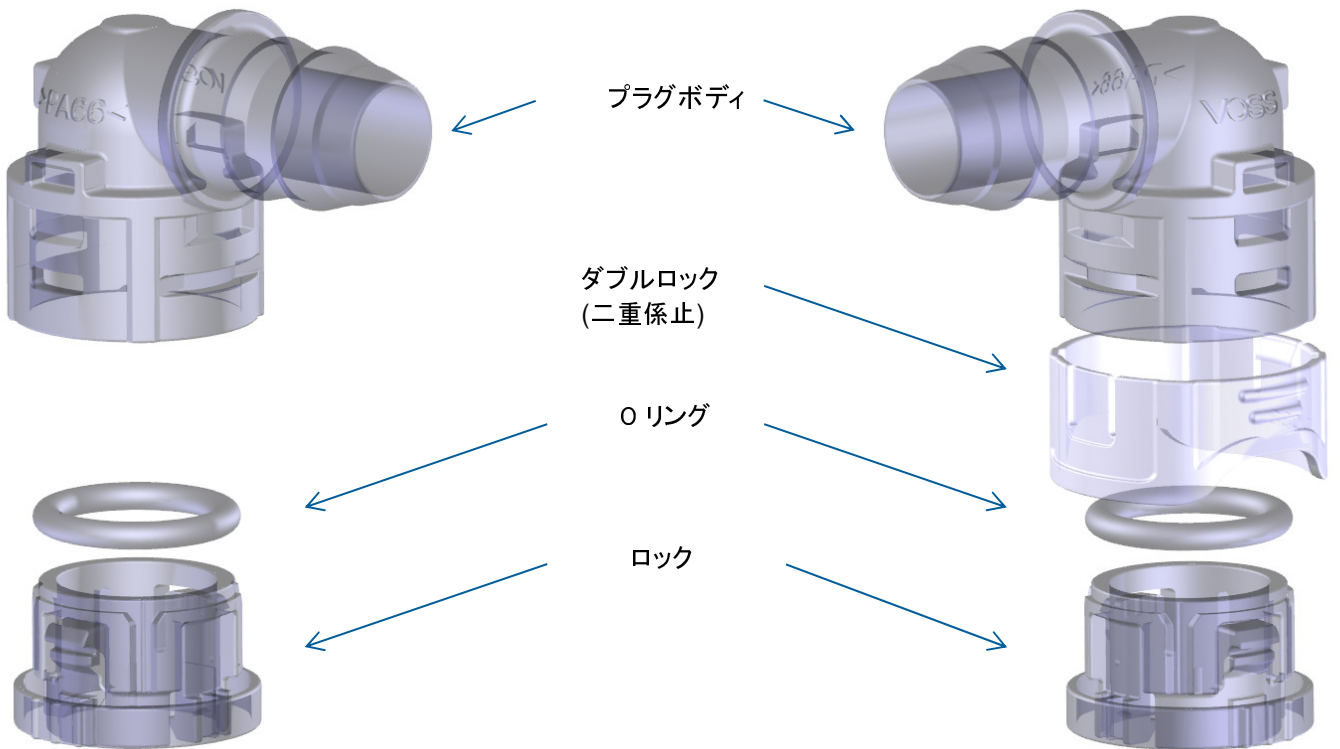
コネクタ取り外しのための治具不要

視覚、機械的な方法によりコネクタの  
嵌合を保証

コネクタが完全に嵌合した状態のみ  
ダブルロック(二重係止)が機能する構造



### サーマルマネジメント コネクタの新基準



- PA チューブ接続
- ストレート、エルボコネクタを設定(ナイロン樹脂ボディ)
- サイズ:  
S6, S10, S14, S18
- 標準仕様、二重係止設定仕様の2種類を設定
- ロックの向きを2種類設定
- コネクタ内の径が均一
- 使用圧力 2 bar
- 使用温度範囲  
-40 °C ~ +85 °C
- コネクタを配管にアセンブリした状態での供給可能
- カスタマイズしたポートを供給可能
- 温度センサ統合可能



サイズ比較:  
SAE 11.8  
VDA NW8  
VOSS 270 S10